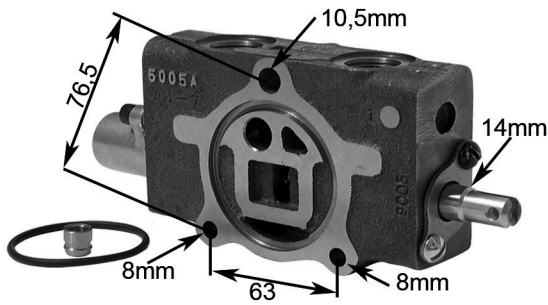




DISTRIBUTORI-ELETTROVALVOLE KIT LEVE
AUXILIARY VALVES-ELECTRO VALVES-HANDLE SETS

ML429 Supporto Micro - Switch holder

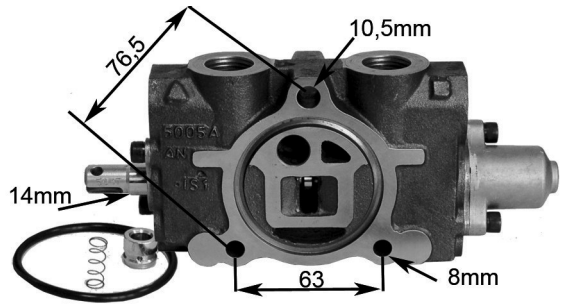
DESTRO-RH



DS11375

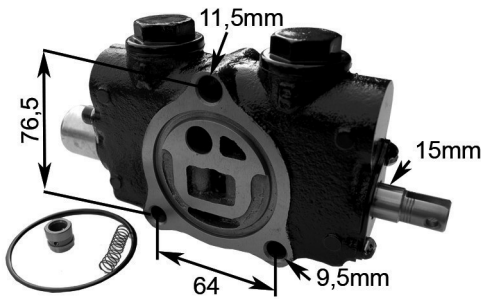
Komatsu - Hyundai - Mitsubishi - Nyk - Caterpillar - Toyota - Tcm

SINISTRO-LH



DS11370

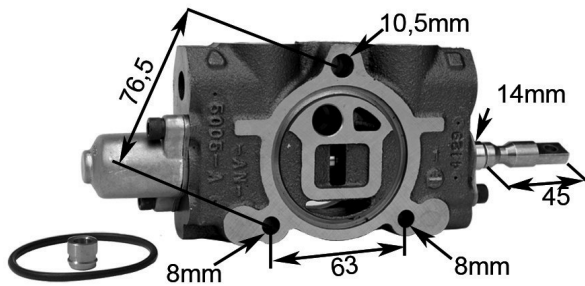
Komatsu - Mitsubishi - NYK - Caterpillar - TCM



DS11396

Mitsubishi

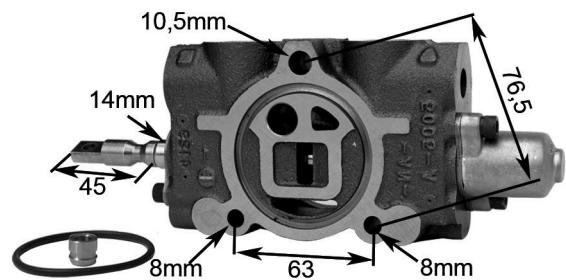
DESTRO-RH



DS11376

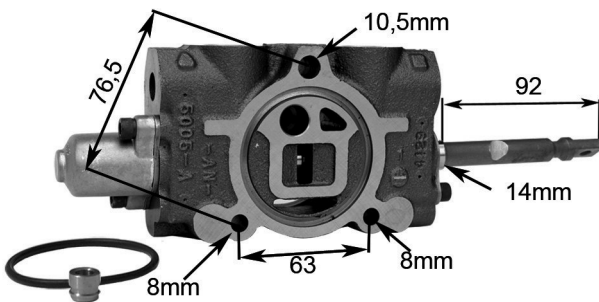
Komatsu - Nissan

SINISTRO-LH



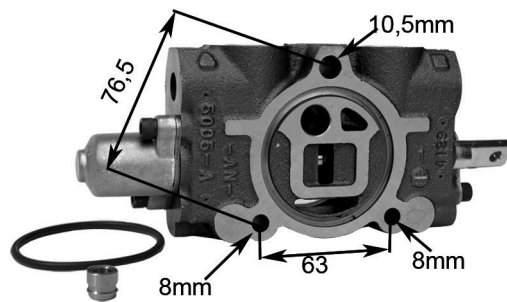
DS11373

Komatsu FB10-14-15-18-20-25



DS11372

Nissan

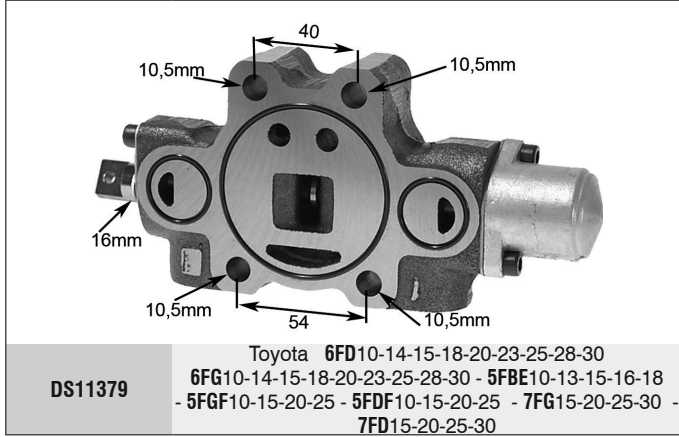
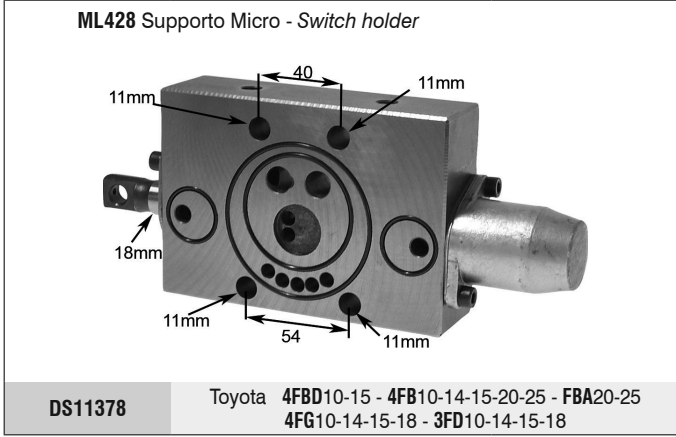
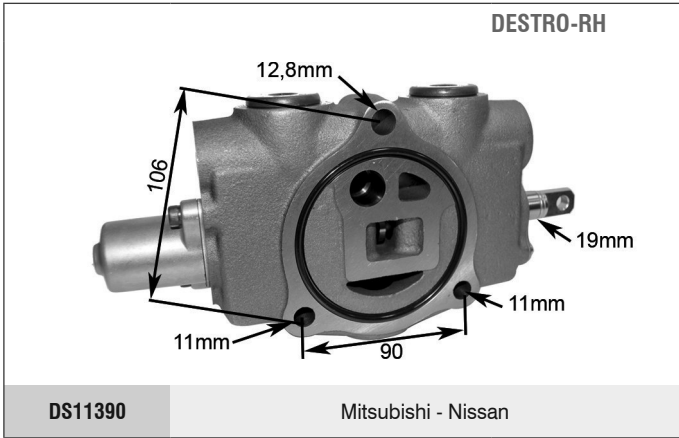
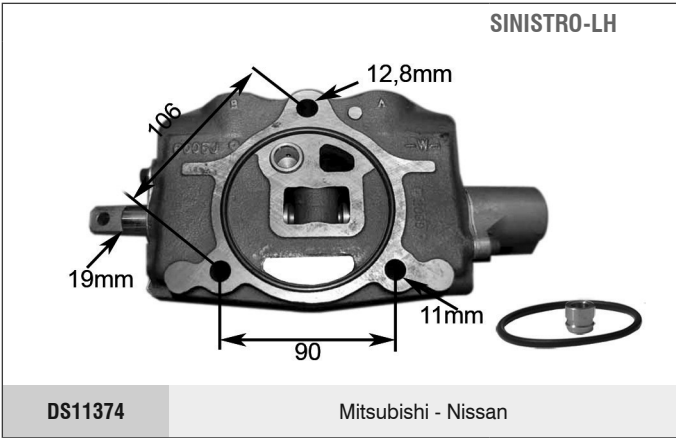
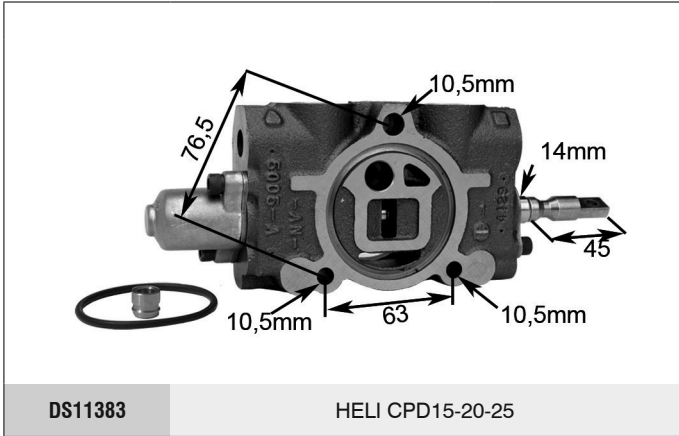
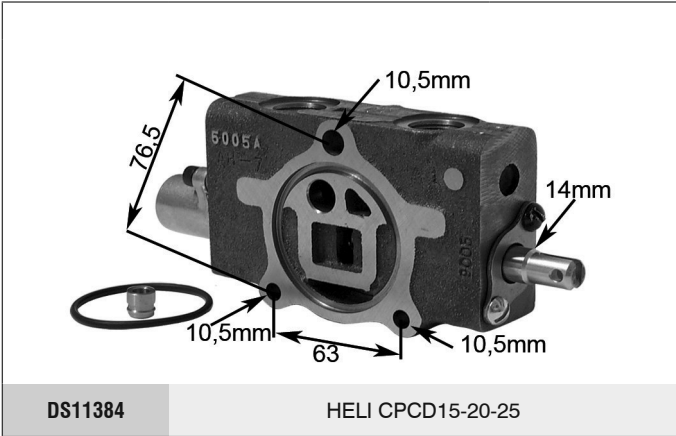


DS11385

Nissan



DISTRIBUTORI-ELETTOVALVOLE E KIT LEVE
AUXILIARY VALVES-ELECTRO VALVES-HANDLE SETS



DS11378 Toyota 4FBD10-15 - 4FB10-14-15-20-25 - FBA20-25
4FG10-14-15-18 - 3FD10-14-15-18

DS11379 Toyota 6FD10-14-15-18-20-23-25-28-30
6FG10-14-15-18-20-23-25-28-30 - 5FBE10-13-15-16-18
- 5FGF10-15-20-25 - 5FDF10-15-20-25 - 7FG15-20-25-30 -
7FD15-20-25-30

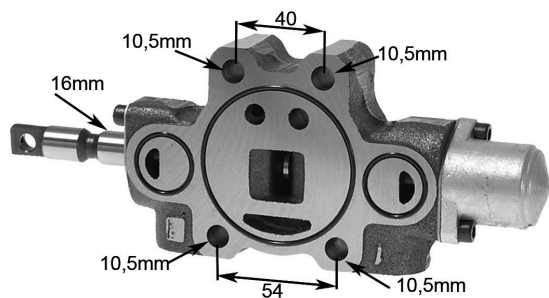


I nostri ricambi non sono originali ma con essi perfettamente intercambiabili
Our spare parts are not original but with them perfectly interchangeable



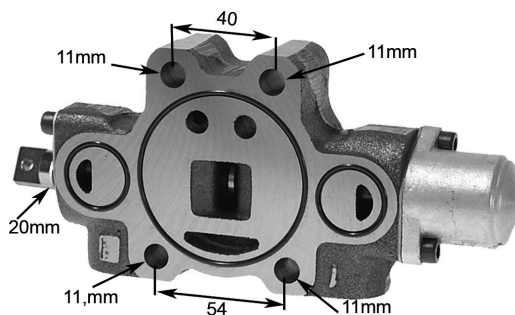
DISTRIBUTORI-ELETTROVALVOLE E KIT LEVE
AUXILIARY VALVES-ELECTRO VALVES-HANDLE SETS

ML427 Supporto Micro -Switch holder



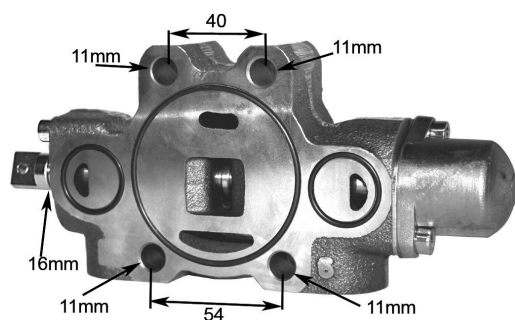
DS11377

Toyota 6FB15-20-25-30 - 5FB10-15-18-20-25-30
4FB10-14-15-20-25 - FBM16-20-25



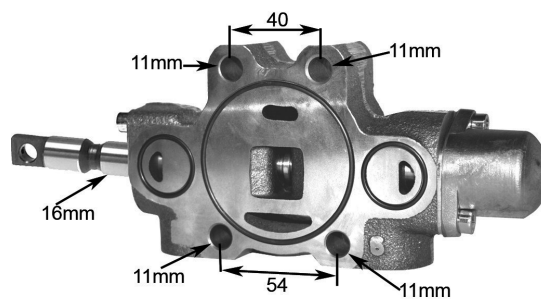
DS11380

Toyota 5FG35-40-45 - 5FD35-40-45
Da Aprile 1993 - To April 1993



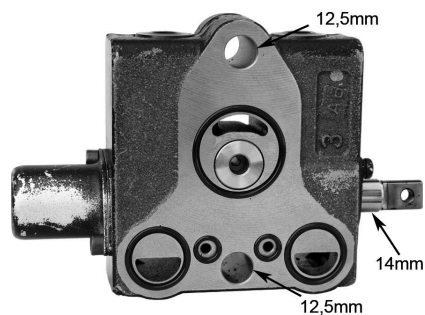
DS11381

Toyota 7FG-7FD-7FDF



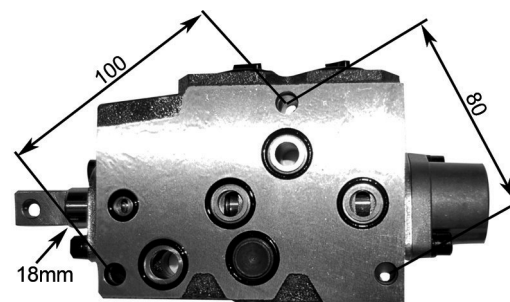
DS11386

Toyota 7FB



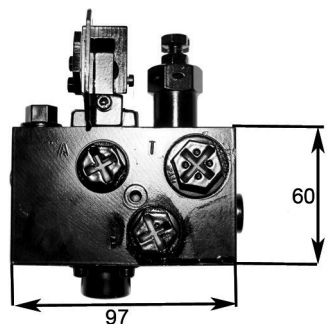
DS11388

Toyota 7FB-7FD



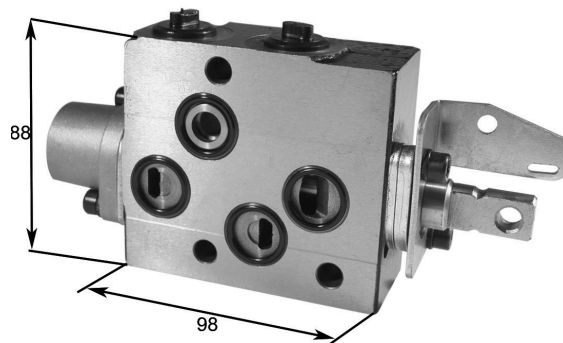
DS11389

Linde - Bosch



DS11391

BT

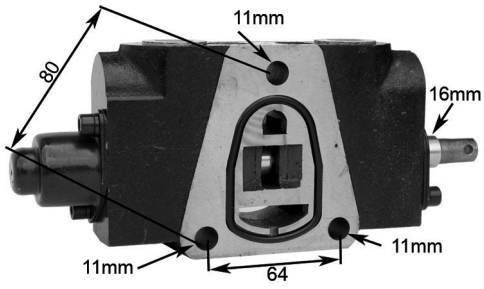


DS11394

Linde

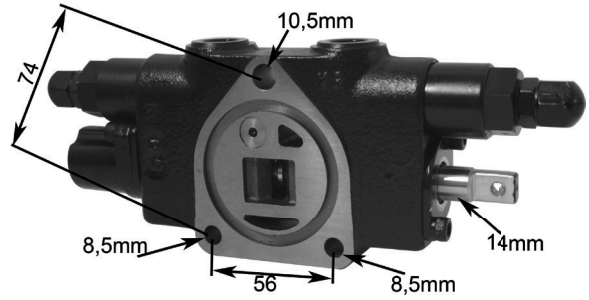


I nostri ricambi non sono originali ma con essi perfettamente intercambiabili
Our spare parts are not original but with them perfectly interchangeable



DS11371

Yale-Mitsubishi KFG10-14-15-18
FG10-14-15-18 FD35A



DS11387

Nissan J01-J02



0028

Distributore salami monoblocco 3 vie.
Vecchi blitz 316-318.



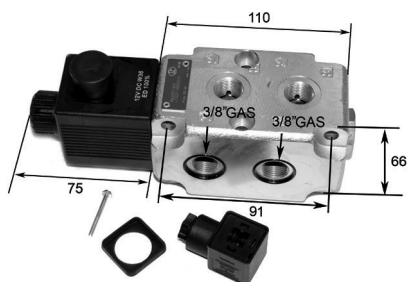
0418

Salami VDM07/DDS



DISTRIBUTORI-ELETTROVALVOLE E KIT LEVE
AUXILIARY VALVES-ELECTRO VALVES-HANDLE SETS

ELETTROVALVOLE-ELECTRO VALVES



Codice Code	Pressione Max Max pressure	Volt	Portata Capacity
EV001	210bar	12	40L
EV002	210bar	24	40L
EV003	210bar	48	40L

ELETTROVALVOLE-ELECTRO VALVES



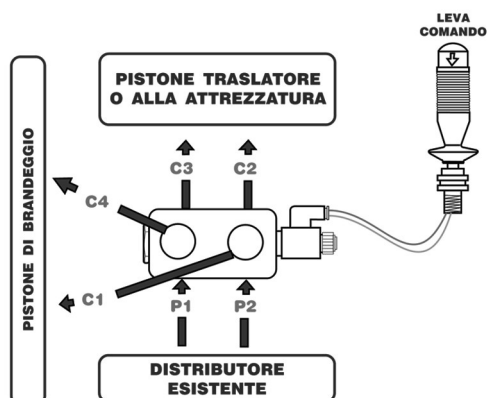
Codice Code	Pressione Max Max pressure	Volt	Portata Capacity
EV004	210bar	12	80L
EV005	210bar	24	80L
EV006	210bar	48	80L

LEVA COMANDO-CONTROL LEVER

Codice Code	Descrizione Description
LF1003	Leva comando con pulsante/Control level with switch



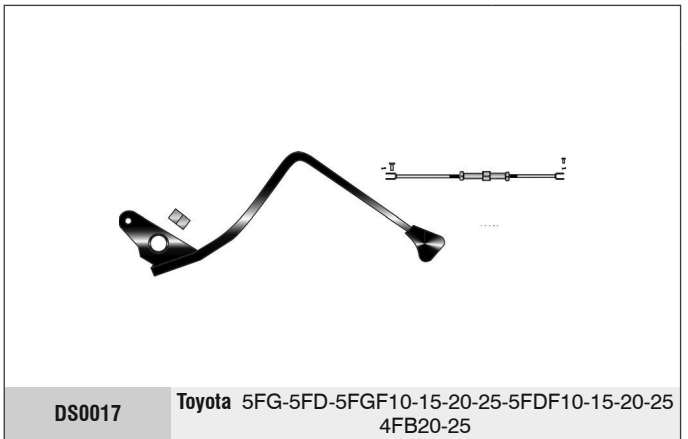
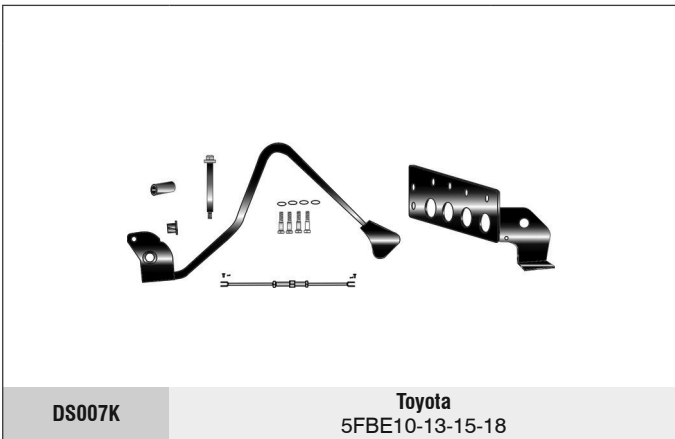
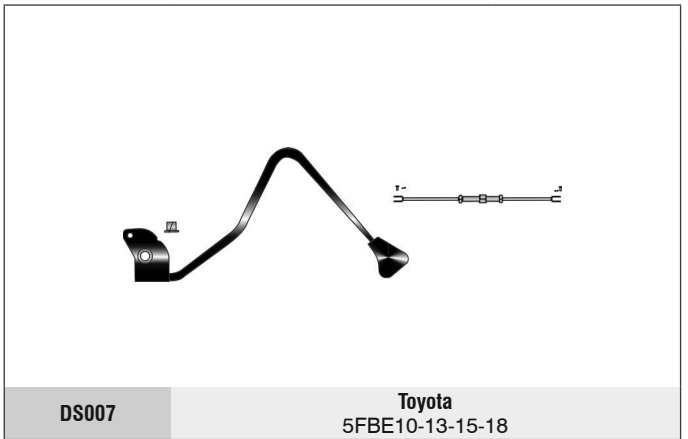
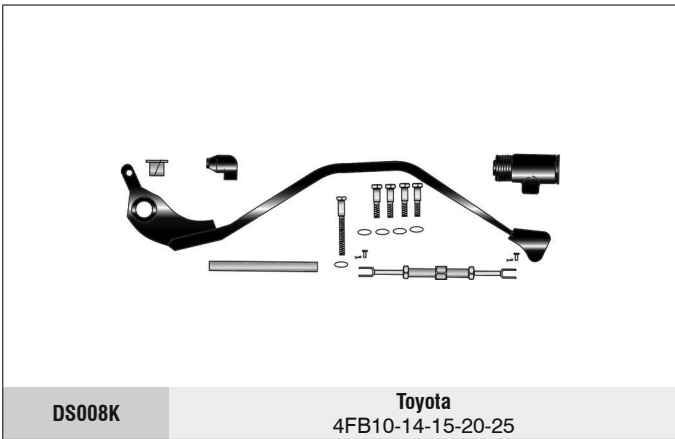
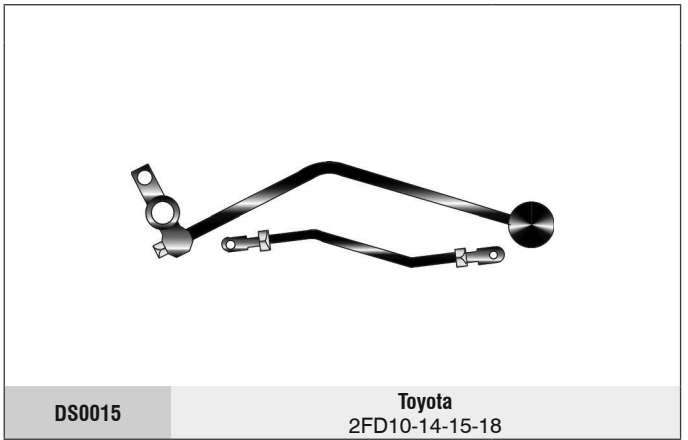
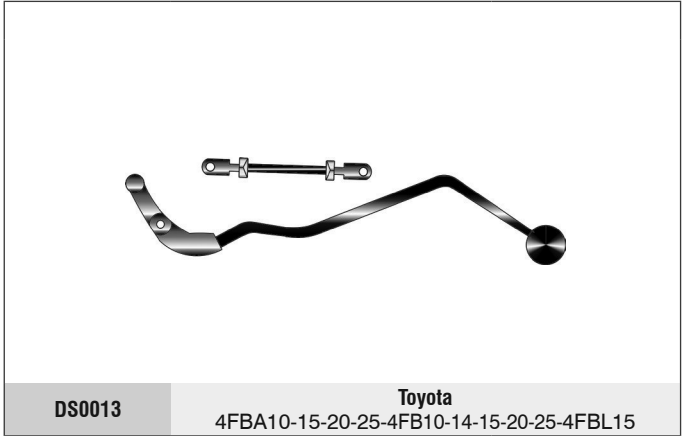
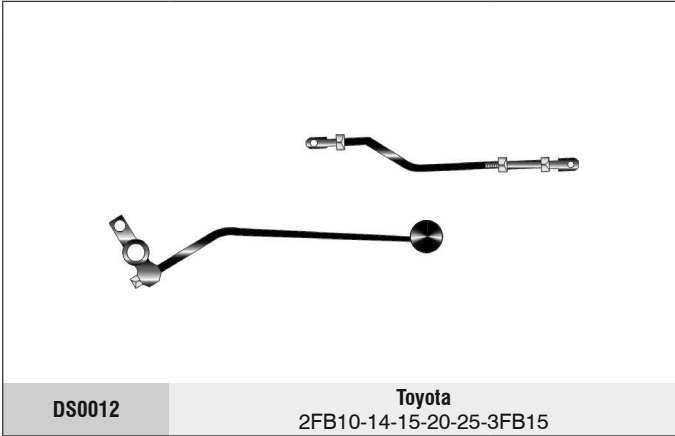
SCHEMA DI MONTAGGIO

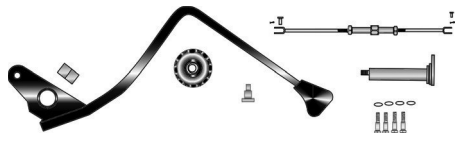


- P1 - P2** mandata e scarico distributore
- C2 - C3** alla attrezzatura, azionata dalla leva + pulsante leva
- C4 - C1** al pistone esistente, azionato dalla leva senza premere il pulsante



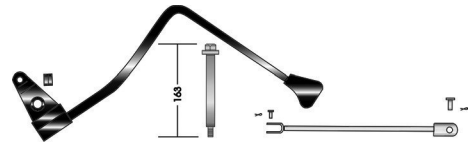
I nostri ricambi non sono originali ma con essi perfettamente intercambiabili
Our spare parts are not original but with them perfectly interchangeable





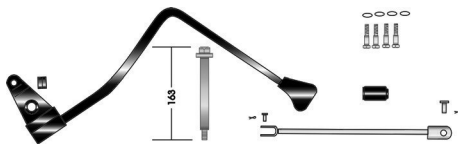
DS0017K

Toyota 5FG - 5FD - 5FGF10-15-20-25
 5FDF10-15-20-25 - 4FB20-25



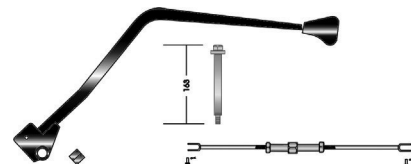
DS0019

Toyota 6FG10-14-15-18-20-23-25-28-30
 6FD10-14-15-18-20-23-25-28-30



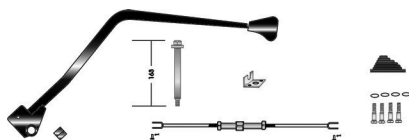
DS0019K

Toyota 6FG10-14-15-18-20-23-25-28-30
 6FD10-14-15-18-20-23-25-28-30



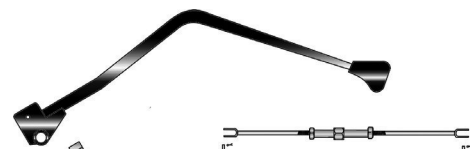
DS0018

Toyota
 6FB15-20-25-30 - 6FBL15-20-25-30



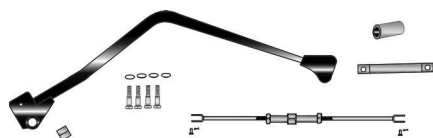
DS0018K

Toyota
 6FB15-20-25-30 - 6FBL15-20-25-30



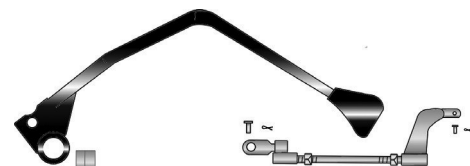
DS0023

Toyota
 5FB10-15-18-25-30



DS0023K

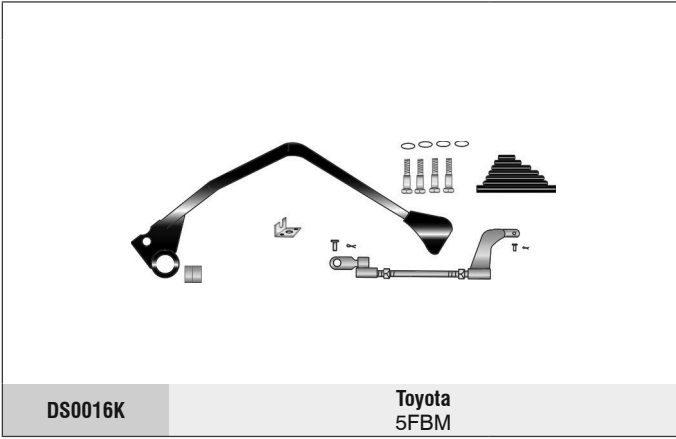
Toyota
 5FB10-15-18-25-30



DS0016

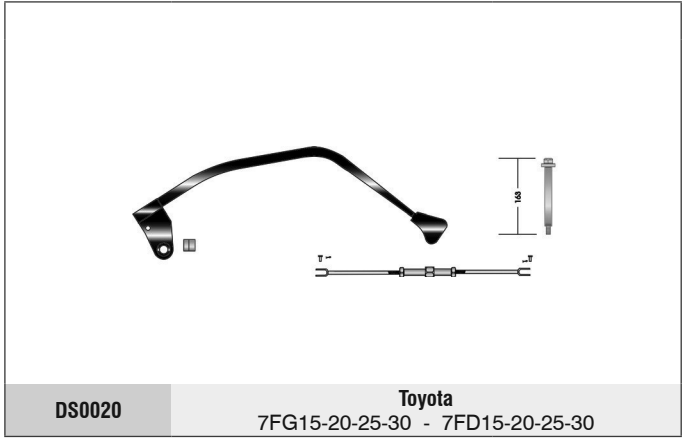
Toyota
 5FBM

DISTRIBUTORI-ELETTROVALVOLE E KIT LEVE
 AUXILIARY VALVES-ELECTRO VALVES-HANDLE SETS



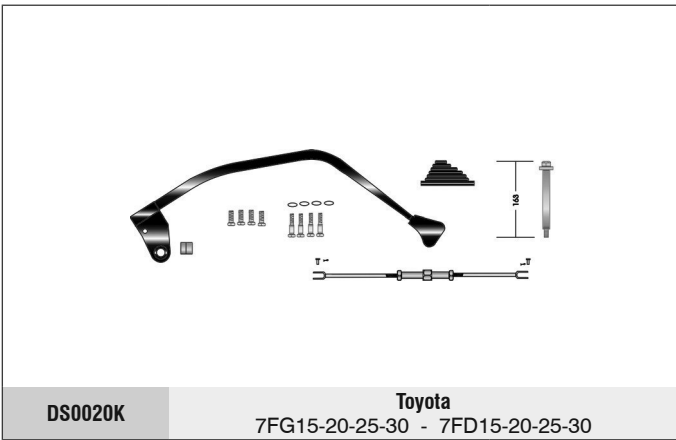
DS0016K

Toyota
5FBM



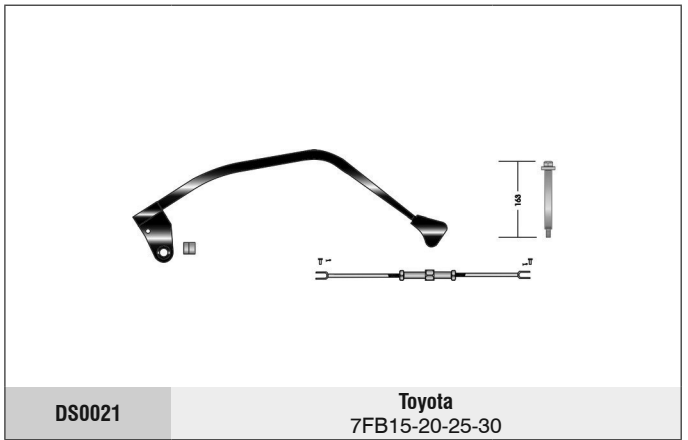
DS0020

Toyota
7FG15-20-25-30 - 7FD15-20-25-30



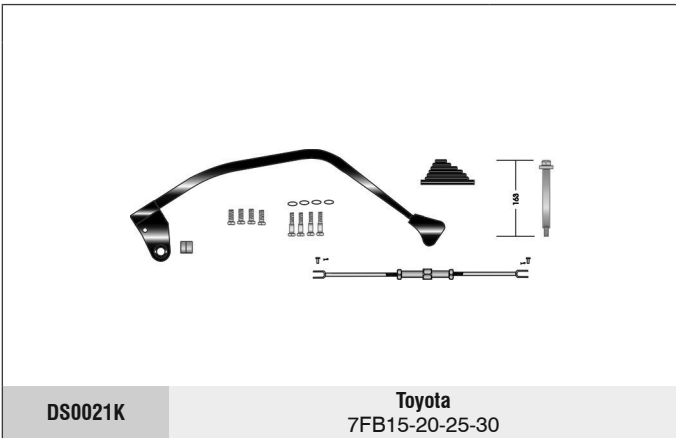
DS0020K

Toyota
7FG15-20-25-30 - 7FD15-20-25-30



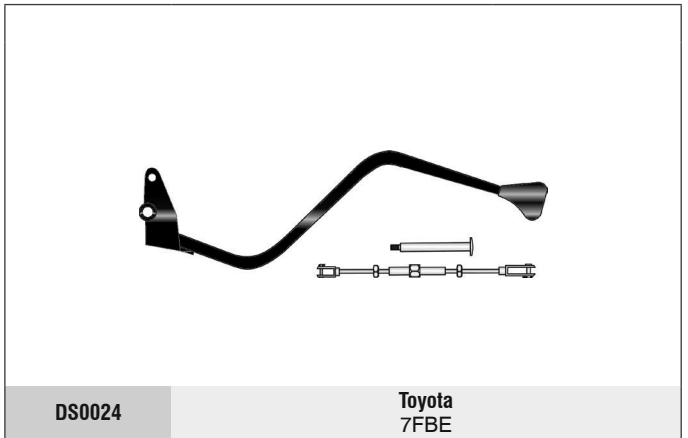
DS0021

Toyota
7FB15-20-25-30



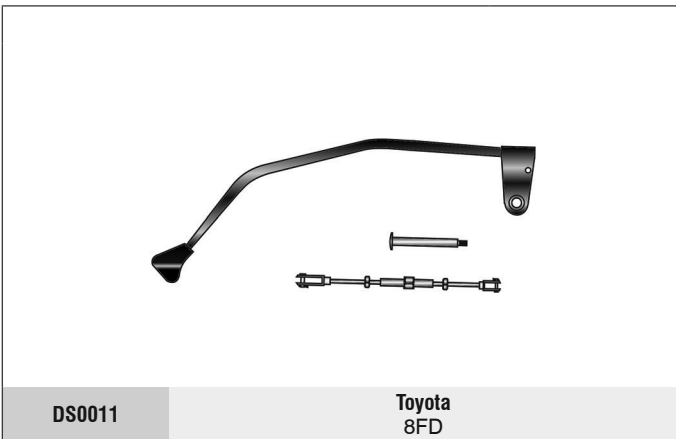
DS0021K

Toyota
7FB15-20-25-30



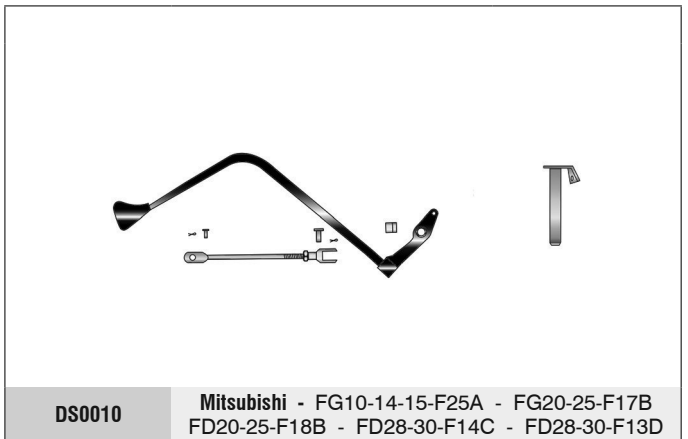
DS0024

Toyota
7FBE



DS0011

Toyota
8FD

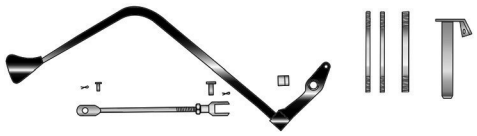


DS0010

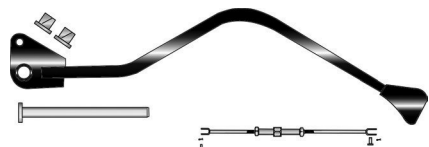
Mitsubishi - FG10-14-15-F25A - FG20-25-F17B
 FD20-25-F18B - FD28-30-F14C - FD28-30-F13D



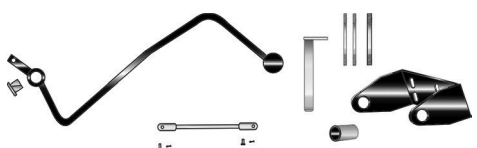
DISTRIBUTORI-ELETTROVALVOLE E KIT LEVE
 AUXILIARY VALVES-ELECTRO VALVES-HANDLE SETS



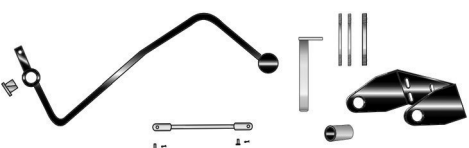
DS0010K Mitsubishi - FG10-14-15-F25A - FG20-25-F17B
 FD20-25-F18B - FD28-30-F14C - FD28-30-F13D




DS0026 Mitsubishi - Nissan



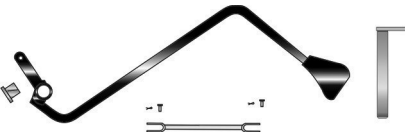
DS006K TCM
 FG20-25N3 - FD20-25Z3 - FVB15H4



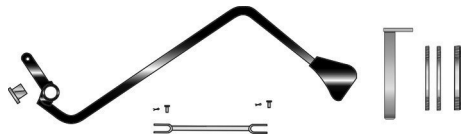
DS009K TCM
 FG20-25N2S - FD20-25Z2S



DS005K Komatsu
 FG20-25-30/12



DS0022 Nissan
 J02



DS0022K Nissan
 J02



DS0027 Linde
 H45D



I nostri ricambi non sono originali ma con essi perfettamente intercambiabili
 Our spare parts are not original but with them perfectly interchangeable



DISTRIBUTORI-ELETTROVALVOLE E KIT LEVE
AUXILIARY VALVES-ELECTRO VALVES-HANDLE SETS

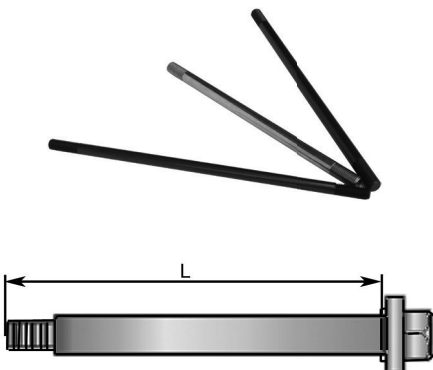


PROTEZIONE LEVE-LEVER PROTECTION



Codice Code	Descrizione Description	Applicazione Used For
DS002		Toyota

PRIGIONIERI-STUD BOLT



Codice Code	Descrizione Description	Diametro Diameter	Lunghezza Length
Z227	4° VIA	10 mm	230 mm
Z228	4° VIA	8 mm	230 mm
Z390	4° VIA serie 8	12 mm	230 mm
Z155	3° VIA	10 mm	190 mm
Z154	3° VIA	8 mm	190 mm
Z391	3° VIA serie 8	12 mm	184 mm
Z218	Standard	10 mm	151 mm
Z217	Standard	8 mm	151 mm

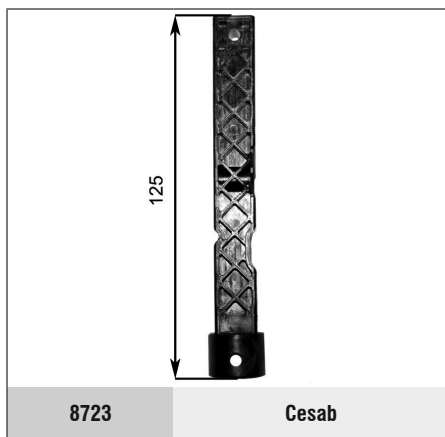
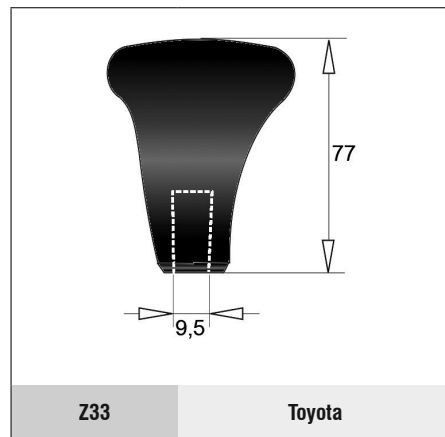
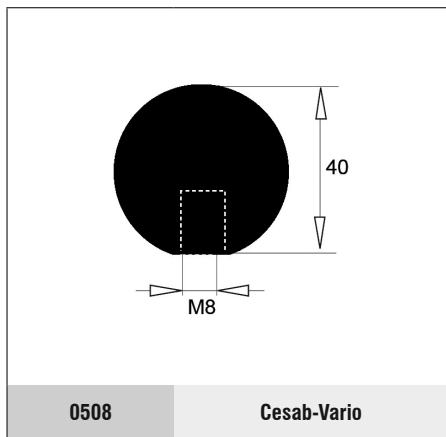
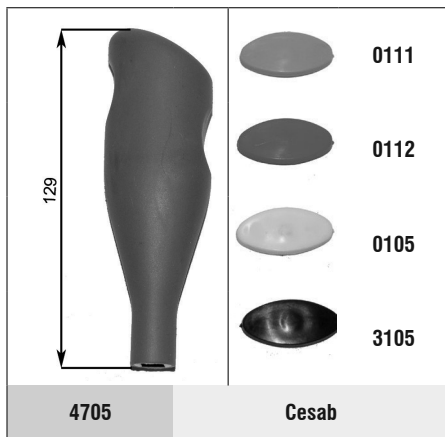
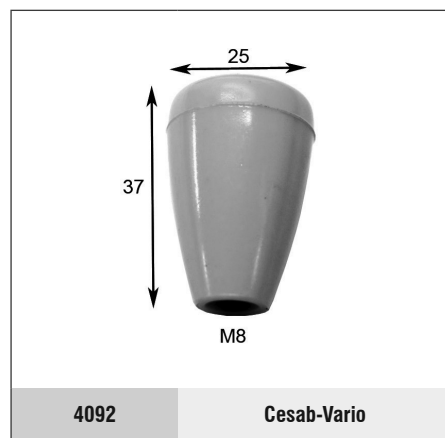
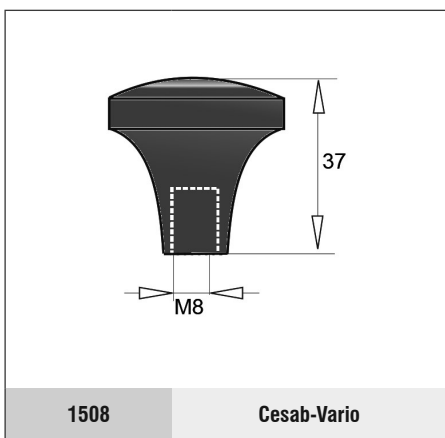
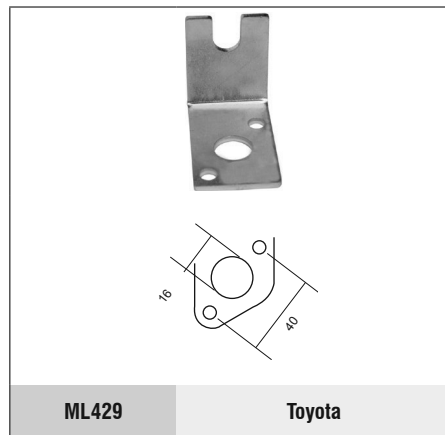
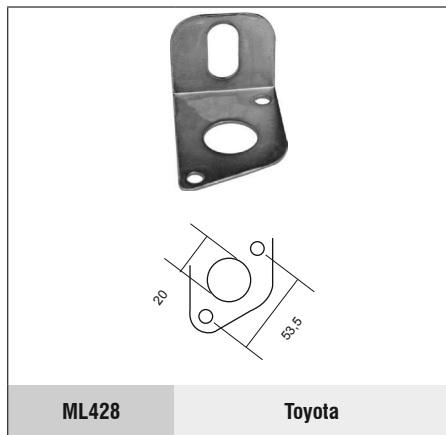
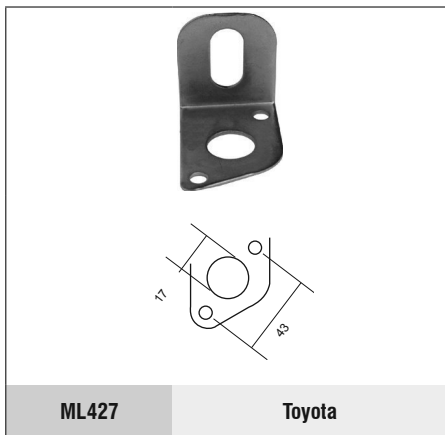
Codice Code	Descrizione Description	Diametro Diameter	Lunghezza Length
Z235	3° VIA serie 7	13 mm	150 mm
Z392	4° VIA serie 7	13 mm	190 mm
Z394	3° VIA serie 8	13 mm	140 mm
Z393	4° VIA serie 8	13 mm	180 mm



I nostri ricambi non sono originali ma con essi perfettamente intercambiabili
Our spare parts are not original but with them perfectly interchangeable

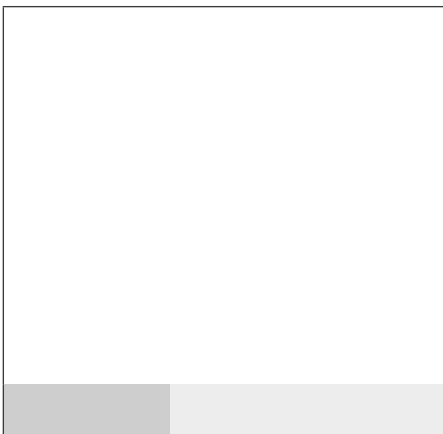
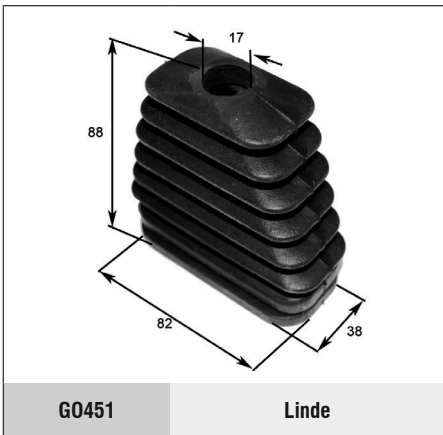
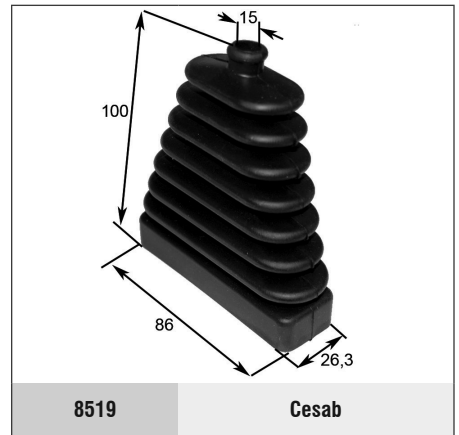
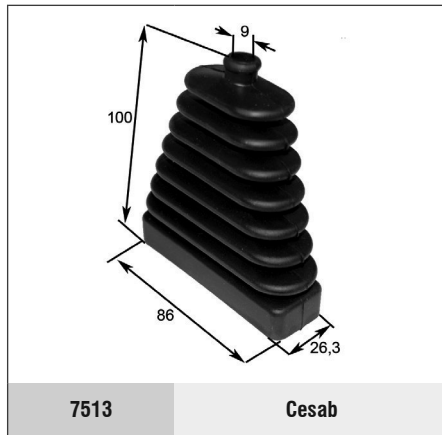
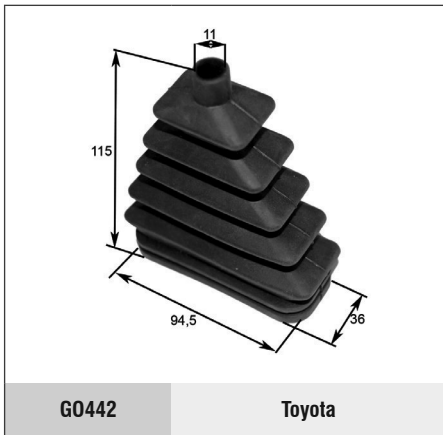
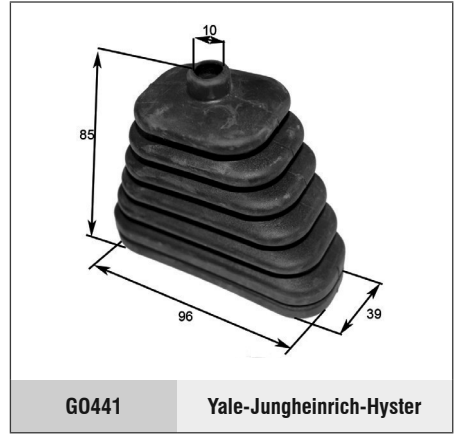
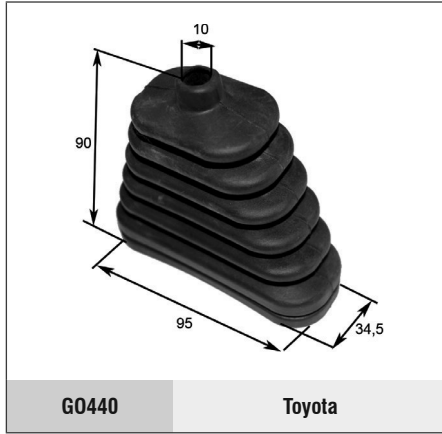
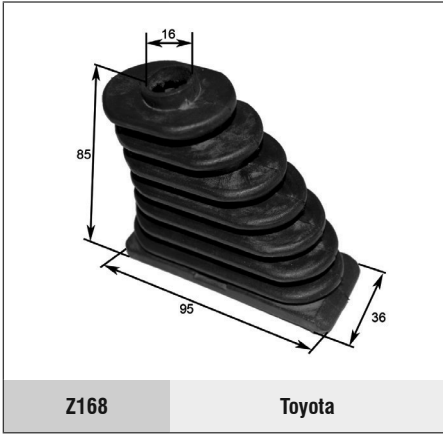


DISTRIBUTORI-ELETTROVALVOLE E KIT LEVE
AUXILIARY VALVES-ELECTRO VALVES-HANDLE SETS





DISTRIBUTORI-ELETTRIVALVOLE E KIT LEVE
AUXILIARY VALVES-ELECTRO VALVES-HANDLE SETS



DISTRIBUTORI-ELETTOVALVOLE E KIT LEVE
 AUXILIARY VALVES-ELECTRO VALVES-HANDLE SETS

4237 **CESAB**

4669 **CESAB**

5730 **CESAB**

2896 **CESAB**

1990 **CESAB**
 Con foro - With hole

7091 **CESAB**
 Senza foro - Without hole

9402 **CESAB**
 Senza foro - Without hole

9610 **CESAB**

ML556 Molla-Spring

4105 **CESAB**

ML567 Molla-Spring

6150 **CESAB**

ML567 Molla-Spring

8938 **OM**

ML567 Molla-Spring

7860 **OM-MONTINI**

